



---

# DISKO



---

## **LIBRETTO ISTRUZIONI**

### **USER HANDBOOK - GEBRAUCHSANWEISUNGEN - MANUEL D'INSTRUCTIONS - INSTRUCCIONES DE MANEJO**

---

*Istruzioni Originali*

*Translation of the Original Instructions - Übersetzung der Originalanleitungen -  
Traduction des Instructions Originales - Traducción de las Instrucciones Originales*



# Table des matières

1. Sécurité
  - 1.1. Indications de sécurité
  - 1.2. Informations importantes pour l'utilisateur
2. Paramètres du produit
3. Description
4. Configuration et réglages de base
  - 4.1. Support réglage panier porte filtre
  - 4.2. Position d'utilisation
  - 4.3. Installation électrique
  - 4.4. Adaptateur
5. Fonctionnement
  - 5.1. Fonctionnement normal de la machine presse-café
  - 5.2. Réglage de la force de pressage
  - 5.3 Méthode de nettoyage
  - 5.4 Problèmes de l'appareil et solutions
6. Dépannage
7. Service d'assistance
8. Pièces détachées

# 1. Sécurité

Avant d'utiliser la machine presse-café, lire toutes les instructions et les informations contenues dans ce mode d'emploi.

## 1.1 Indications de sécurité

1. Cet appareil ne doit pas être utilisé par des personnes inexpérimentées, à moins qu'elles ne soient supervisées ou instruites.
2. L'utilisation de l'appareil est interdite aux mineurs.
3. Cet appareil ne peut être utilisé qu'en pressage avec un panier porte-filtre de même dimension (diamètre 58).
4. Ne nettoyez pas le câble d'alimentation ou l'appareil lui-même directement avec de l'eau ou d'autres liquides pour éviter les secousses électriques.
5. Avant d'effectuer des opérations de nettoyage ou d'entretien sur l'appareil, assurez-vous d'abord de couper l'alimentation et de débrancher le câble électrique.
6. En cas d'endommagement du cordon d'alimentation ou de rupture de l'appareil, les réparations ne peuvent être confiées qu'à un personnel de service qualifié. Pour cela, veuillez contacter le centre de service client ou votre revendeur local.
7. Après avoir reçu le produit, n'apportez aucune modification à l'appareil. Le fabricant décline toute responsabilité en cas de dommages à l'appareil ou d'accidents résultant de modifications non autorisées.
8. Ne mettez pas les mains dans la zone de travail de l'appareil pendant son fonctionnement.

## 1.2 Informations importantes pour l'utilisateur

1. L'utilisateur est tenu de lire attentivement les instructions avant utilisation.
2. La machine presse-café ne peut être utilisée qu'avec un panier porte-filtre de 58 mm de diamètre.

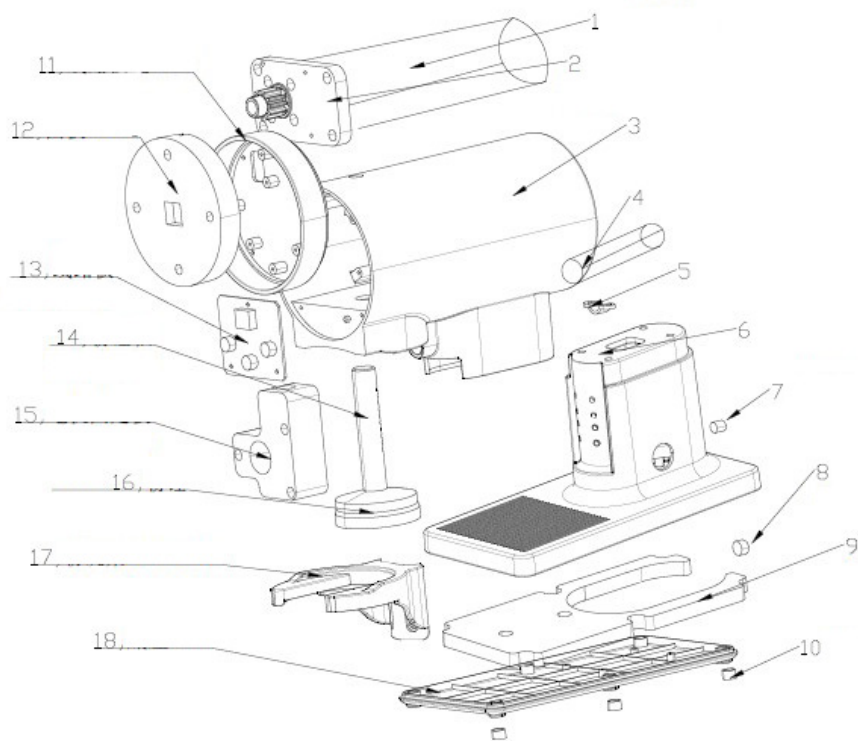
## 2. Paramètres du produit

N° de modèle	Disko
Tensión nominal	100v~240v
Potencia nominal	100 W
Dimensiones (en mm)	110X223X253
Poids	5,5 kg
Fecha de fabricación	Voir sous l'appareil

# 3. Description

## Composants principaux

n.° progressif	Nom des composants
1	moteur
2	couvercle moteur
3	coque
4	capteur
5	élément de fixation
6	base
7	prise d'alimentation
8	interrupteur métallique
9	contrepoids
10	pied
11	base carte électronique
12	plaque frontale
13	carte électronique
14	axe du tasseur
15	plaque de fixation du moteur
16	tasseur
17	fourche du panier porte-filtre
18	base



## 4. Configuration et réglages de base

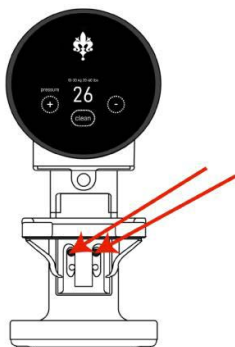
Procédure de réglage de la fourche du panier porte-filtre :

### 4.1 Support réglage panier porte filtre

La machine presse-café est conçue pour s'adapter à tous les différents paniers porte-filtre de 58 mm de diamètre en ajustant simplement la hauteur de la fourche du panier porte-filtre.

Le mode de réglage est le suivant. (même la poudre inégalement pressée peut être ajustée de cette façon).

- 1) Tout d'abord, coupez l'alimentation de l'appareil.
- 2) Placez l'appareil sur une surface plane et propre.
- 3) Desserrez les vis de fixation de la fourche du panier porte-filtre avec la clé Allen fournie.



- 4) Poussez le panier porte-filtre dans la zone de travail sur la fourche du panier porte-filtre, puis poussez la fourche jusqu'à la position appropriée, enfin serrez légèrement les vis.
- 5) Retirez ensuite le panier porte-filtre et serrez les vis à l'aide d'une clé.

## 4.2 Position d'utilisation

Placez la machine sur une surface de travail plane et exempte de vibrations. Ne travaillez jamais dans des conditions humides.

## 4.3 Installation électrique

En cas d'endommagement du câble d'alimentation ou de défauts de l'appareil, contactez immédiatement le revendeur auprès duquel l'achat a été effectué.

- 1) Brancher le cordon d'alimentation à la prise située à l'arrière de la machine presse-café.
- 2) Insérez la fiche électrique dans la prise de terre appropriée.
- 3) Appuyez sur l'interrupteur d'alimentation sur le côté de l'appareil.

## 4.4 Adaptateur

Si l'adaptateur est perdu ou endommagé, ne prenez pas un autre adaptateur pour votre propre usage, utilisez toujours le même type d'adaptateur, 24v-4A.

**Attention ! N'utilisez pas différents modèles d'adaptateurs pour cet appareil.**

# 5. Fonctionnement

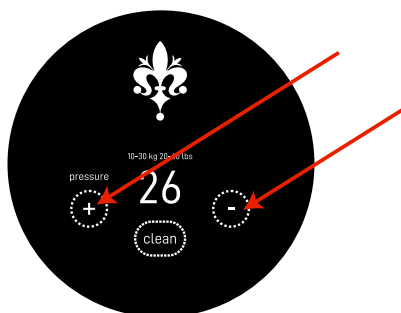
## 5.1 Procédure pour le fonctionnement normal de la machine presse-café

- 1) Appuyez sur l'interrupteur d'alimentation sur le côté de l'appareil pour démarrer l'appareil.
- 2) Pendant la phase de pressage du tamper, poussez le panier porte-filtre à l'intérieur de la zone de travail pour tester le pressage ; si cela convient, il sera possible de procéder à l'opération. Sinon, procéder au réglage selon le point quatre du manuel d'utilisation.
- 3) La machine presse-café est équipée d'un capteur de métal sans contact.
- 4) Une fois la poudre de café pressée, les opérations suivantes peuvent être effectuées.

## 5.2 Réglage de la force de pression de la machine presse-café

Le réglage de la force de pressage de la machine presse-café peut être ajusté à partir de l'écran ; en appuyant sur le bouton (+/-).

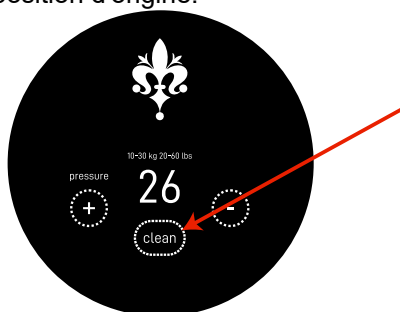
Appuyer simultanément sur les touches « + » et « - » pour sélectionner le nombre de tassages à effectuer sur la poudre de café (tassage simple ou double). 01 s'affiche à l'écran pour indiquer le tassage simple ou 02 pour indiquer le tassage double.



## 5.3 Méthode de nettoyage

Il est important de nettoyer régulièrement le tamper de l'appareil. S'il n'est toujours pas propre après le brossage, essuyez-le à nouveau avec un chiffon humide.

- 1) Appuyez sur le bouton mode de nettoyage clean
- 2) Une fois que le tamper est descendu, coupez l'alimentation.
- 3) Vous pouvez utiliser une brosse ou un chiffon pour nettoyer le tamper.
- 4) Après le nettoyage, rebranchez l'alimentation électrique et appuyez à nouveau sur le « bouton de nettoyage » : le tamper reviendra alors dans sa position d'origine.



## 5.3 Problèmes de l'appareil et solutions.

Problèmes	Causes	Solutions
Il y a un résidu de poudre de café sur la surface du tamper	Il est nécessaire de nettoyer la surface du tamper.	Vous pouvez nettoyer avec un chiffon.
Après la mise en marche, l'appareil ne fonctionne pas, le voyant de l'interrupteur et l'afficheur ne s'allument pas.	Le cordon d'alimentation n'est pas correctement branché ou l'adaptateur est endommagé.	Rebranchez le cordon d'alimentation ou remplacez l'adaptateur par un neuf.
Après la mise en marche, le voyant de l'interrupteur et l'afficheur s'allument, mais l'appareil ne fonctionne pas	Le câble de connexion à l'intérieur de l'appareil peut être desserré.	Démontez l'unité et vérifiez qu'il n'y a pas de câbles internes desserrés, puis fixez-les solidement.
Après la mise en marche, le voyant interrupteur s'allume mais pas l'afficheur et l'appareil ne fonctionne pas	Dommages à la carte électronique	Contactez le revendeur pour remplacer la carte électronique par une nouvelle.
Après avoir inséré le panier porte-filtre, l'appareil ne fonctionne pas.	Il est possible que le capteur n'ait pas détecté le panier-filtre	Faites régler le capteur interne de l'appareil par un professionnel expérimenté
La poudre de café est pressée obliquement dans le panier porte-filtre.	La fourche du panier porte-filtre n'a pas été réglée correctement.	Suivez le point quatre des instructions d'utilisation

Conditions de garantie. L'utilisateur supportera directement les coûts dérivant de tout dommage à l'appareil qui lui serait imputable.

## 6. Dépannage

Si le problème persiste ou si d'autres dysfonctionnements se vérifient, s'adresser au vendeur ou au service client agréé. N'effectuez pas de réparations vous-même (en cas d'accident, l'utilisateur sera directement responsable).

## 7. Assistance

**Attention ! Avant d'effectuer le nettoyage ou l'entretien, assurez-vous d'éteindre l'appareil et de débrancher le cordon d'alimentation.**

Les réparations nécessaires ne doivent être effectuées que par du. Si nécessaire, contacter le service client ou son propre revendeur. Respectez les consignes de sécurité au point 1.1 l'appareil et de débrancher le cordon d'alimentation. Toutes les interventions d'entretien et de réparation doivent être effectuées par le service client ou le vendeur.

## 8. Pièces détachées

Vous pouvez remplir les informations détaillées au centre de service client ou chez votre revendeur local pour vous assurer que votre commande est traitée rapidement et correctement. Les informations suivantes sont essentielles.

- . Description du composant à remplacer comme spécifié au point 3.
- . Fiche de garantie d'assistance produit.

Customer information	Surname and name		Tel.	
	mailing address			
Dealer information	Point of sale			
	Address			
	Product model no.		Purchase date	
	Product barcode			

	Repair date	Malfunction	Replacement part	Repair manager	User's signature:
1					
2					
3					



**CONTI VALERIO S.R.L.**

Via Luigi Longo 39/41 - 50019 Sesto Fiorentino (FI) - ITALY